



Elektro-Heizung 1500 -4500 W

3 Ausführungen

Infrarotstrahler IRCF

Für die Punktheizung großer Räume

Einsatzbereich

Der Infrarotstrahler IRCF ist besonders für das Punktheizen in Räumen mit großem Luftvolumen, wie Kirchen, Flugzeughangars und Zelten, geeignet. Dank seiner hohen Effizienz und kompakten Größe ist er für viele schwierige Anwendungen wie geschaffen.

Komfort

Wärmestrahler geben eine wirksame, angenehme Wärme ab, und es können verschiedene Komfortzonen durch Punkt- und Flächenheizen eingerichtet werden. Da das System über keine beweglichen Teile verfügt, ist es besonders leise und erzeugt keine Luftverwirbelungen von schädlichen Teilchen.

Betrieb und Wirtschaftlichkeit

Wärmestrahler sind leicht und flexibel zu installieren und erfordern nur sehr geringe Wartung. Sie geben sofort Wärme ab, ein Vorheizen ist nicht notwendig. Wärmestrahler ermöglichen Einsparungen von bis zu 25 % im Vergleich zu Konvektoren, besonders in Gebäuden mit hohen Decken, die nicht permanent genutzt werden.

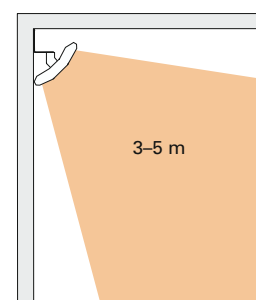
Konstruktion

Unauffälliges und kompaktes Design mit glänzenden Reflektoren. Flexible Größe mit einer bis drei Lampen.

Produkteigenschaften

- Ausgerüstet mit bis zu drei Halogenlampen sowie mit Reflektoren mit glänzender Oberfläche.
- Einfache Wand- oder Deckenmontage mit Montagekonsole. Der Infrarotstrahler kann angewinkelt werden.
- Korrosionsbeständiges Gehäuse aus Aluminium. Farbe: RAL 9006.
- Schutzgitter als Zubehör erhältlich.
- IP20.

Installationshöhe



Alle Änderungen vorbehalten!

Infrarotstrahler IRCF



IRCF können an der Wand oder an der Decke montiert werden und eignen sich besonders gut für Gebäude, die sporadisch genutzt werden, wie diesen Startbereich einer Gokart-Bahn



IRCF werden oft in großen Lagerhäusern installiert, da sie für schnelle, effektive und kostengünstige Wärme sorgen



Das kleinste Modell von IRCF eignet sich optimal für komplizierte Einsatzbereiche wie Kirchen



Infrarotstrahler IRCF

Technische Daten | Infrarot-Heizstrahler IRCF ⚡

Typ	Heizleistung	Spannung	Abmessungen L x H x T [mm]	Anzahl der Lampen	Gewicht [kg]
	[W]	[V]			
IRCF1500	1500	230 V~	490x230x140	1	1,7
IRCF3000	3000	230 V~	490x375x140	2	2,4
IRCF4500	4500	230 V~/400 V3~	490x515x140	3	3,0

Schutzart Infrarot-Heizstrahler IRCF: (IP20), normale Konstruktion, CE-Kennzeichnung.

Abmessungen

Typ	Höhe [mm]	Länge [mm]
IRCF1500	230	490
IRCF3000	375	490
IRCF4500	515	490

IRCF kann angewinkelt werden.

Einbauposition, Montage und Installation

Positionierung

Für die Heizung einer Werkstatt können zwei Strahler gegenüberliegend montiert werden, so dass sich die Wärmestrahlen kreuzen.

Montage

Lieferung inklusive Montagekonsole, die an der Decke oder an der Wand montiert werden kann. IRCF muss immer waagrecht montiert werden. Der Heizstrahler kann angewinkelt werden. Ein Schutzgitter IRCG1 ist als Zubehör erhältlich Für den minimalen Montageabstand siehe Abb. 1 und 2.

Anschluss

Der IRCF-Wärmestrahler ist für eine feste Installation vorgesehen.

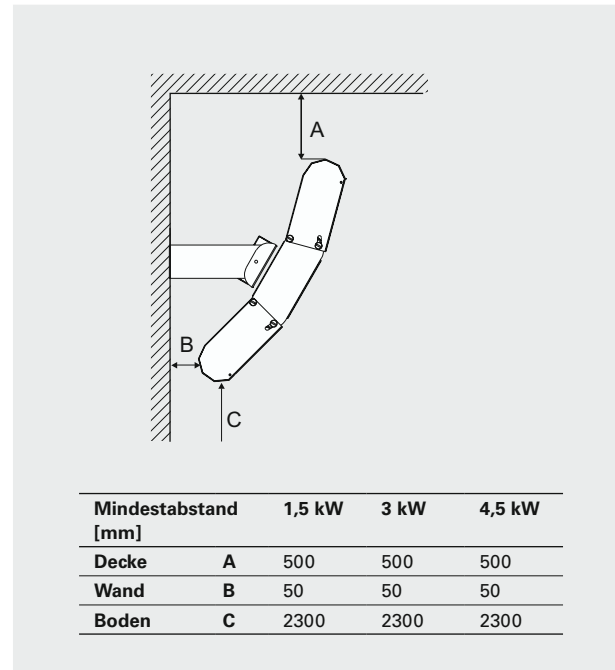


Abb. 1: Minimalabstände bei Wandmontage

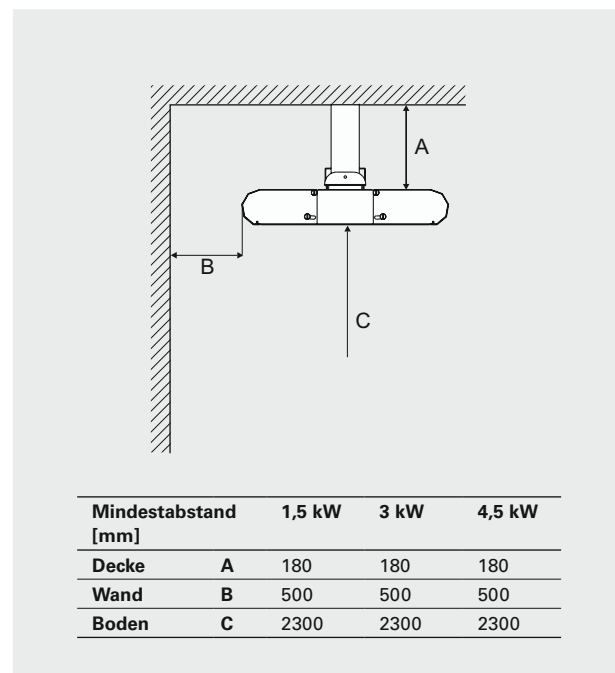


Abb. 2: Minimalabstände bei Deckenmontage

Infrarotstrahler IRCF

Regelungsoptionen

Regelung mit Schaltuhr (einpölig)

Die Schaltuhr kann auf die gewünschte Zeit eingestellt werden. Falls die Last die Grenzen der Zeitschaltuhr überschreitet und wenn umfangreiche Systeme gesteuert werden sollen, wird der Einsatz eines Schütz empfohlen.

- CBT, Schaltuhr

Regelung über Zeitschalter, Schütz und Schalter (dreipölig)

Der Anschluss erfolgt über eine Dreistufenschaltung, die ein manuelles Anschließen der Geräte 1 + 1 + 1 ermöglicht.

Die Schaltuhr kann auf die gewünschte Zeit eingestellt werden.

- S123, manueller Schalter für Leistungsstufen 1-2-3
- CBT, Schaltuhr

Regelung über Thermostat, Schütz und Schalter (dreipölig)

Die Wahl des Thermostaten hängt von den Anforderungen und den Umgebungsbedingungen ab.

Der Anschluss erfolgt über eine Dreistufenschaltung, die ein manuelles Anschließen der Geräte 1 + 1 + 1 ermöglicht.

- T10, elektrischer Thermostat mit verdecktem Knopf
- TK 10, elektrischer Thermostat mit sichtbarem Knopf
- KRT1900, Raum-Kapillarrohrthermostat, IP55
- S123, manueller Schalter für Leistungsstufen 1-2-3

Weitere Informationen zum Zubehör finden Sie im Abschnitt Thermostate und Regler oder direkt bei Frico.

Zubehör

LIRCF, Ersatzlampe

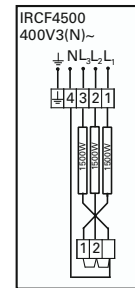
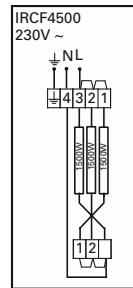
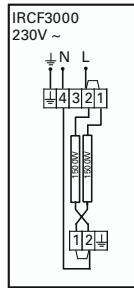
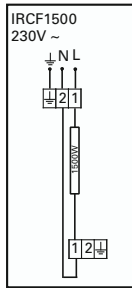
Die Halogenlampen mit 1,5 kW sind austauschbar und haben bei normaler Nutzung eine Lebensdauer etwa 5000 Stunden.

Steuerungen und weiteres Zubehör

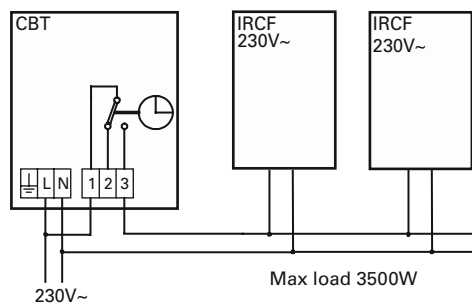
Typ	Beschreibung	HxBxT [mm]
CBT	Schaltuhr	155 x 87 x 43
S123	Manueller Schalter für Leistungsstufen 1-2-3	72 x 64 x 46
T10	Elektrischer Thermostat mit verdecktem Knopf	80 x 80 x 31
TK10	Elektrischer Thermostat mit sichtbarem Knopf	80 x 80 x 31
KRT1900	Raum-Kapillarrohrthermostat, IP55	165 x 57 x 60
LIRCF	Ersatzlampe	
IRCG1	Schutzgitter für IRCF1500. Für IRCF3000 2 Stück, für IRCF4500 3 Stück erforderlich.	

Schaltpläne IRCF

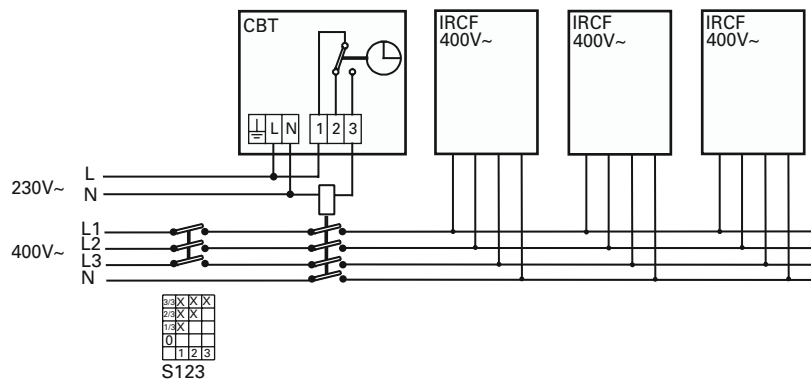
Interne Schaltbilder



Regelung mit Schaltuhr



Regelung über Zeitschalter, Schütz und Schalter (dreipolig)



Regelung über Thermostat, Schütz und Schalter (dreipolig)

