

Thermocassette HP

Unauffällige Wärmestrahler-Kassette für Decken- oder Zwischendeckenmontage

Thermocassette ist als unauffällige Heizung für Büros, Bäder, Schulen usw. geeignet. An der Decke oder in Zwischendecken montiert, sind die Geräte hervorragend zum Voll- und Punktheizen, z. B. einer Rezeption, geeignet. Bei der Montage in Zwischendecken ist das Gerät gut vor Beschädigungen geschützt.

Beim Einbau in Zwischendecken wird der Wärmestrahler zum Bestandteil der Decke.

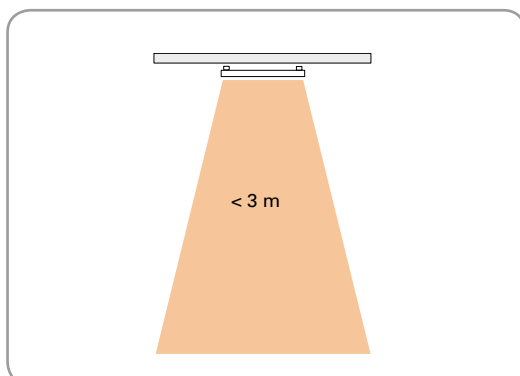
- Dank seiner geringen Oberflächentemperatur (max. 100 °C) eignet sich Thermocassette gut für geringe Deckenhöhen. Es besteht kein Verbrennungsrisiko für in der Nähe befindliche Personen.
- Um der Ökodesign-Verordnung (EU) 2015/1188 zu entsprechen, muss das Gerät mit dem Thermostat TAP16R (Zubehör) installiert werden. Das TAP16R verfügt über einen adaptiven Start, ein Wochenprogramm und den Modus „Fenster offen“.
- Hohe Schutzklasse, IP55.
- Erfüllt die Anforderungen an brennbare Bereiche gemäß SEMKO 111FF.
- Rostfreies Gehäuse aus feuerverzinkten und pulverbeschichteten Stahlblechen. Farbe: weiß, RAL 9016, NCS S 0500-N. Auf Anfrage sind auch weitere RAL-Farben erhältlich.

Thermocassette HP (IP55)

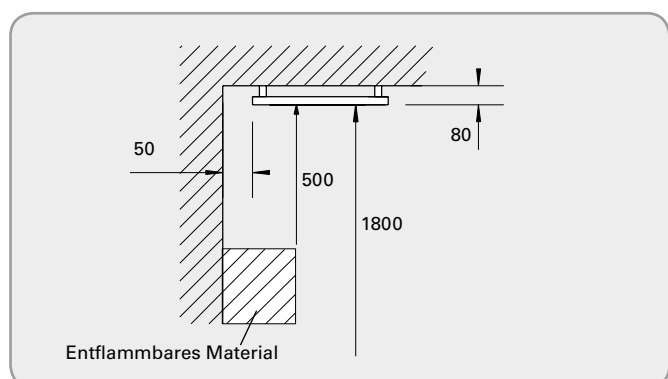
Typ	Heizleistung [W]	Spannung [V]	Stromstärke [A]	Max. Oberflächentemperatur [°C]	Abmessungen LxBxH [mm]	Gewicht [kg]
HP3N	300	230 V~	1,3	100	593x593x80*	5,8
HP6N	600	230 V~	2,6	100	593x1193x80*	10,7

*) Höhe mit Halterungen

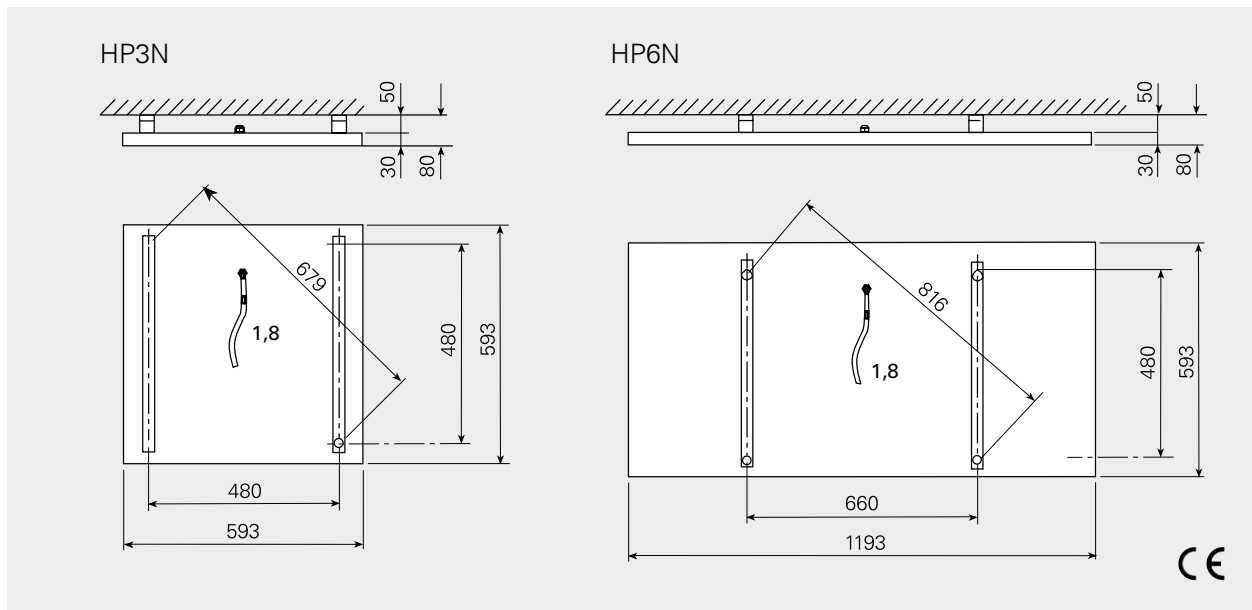
Montagehöhe



Mindestabstand



Abmessungen



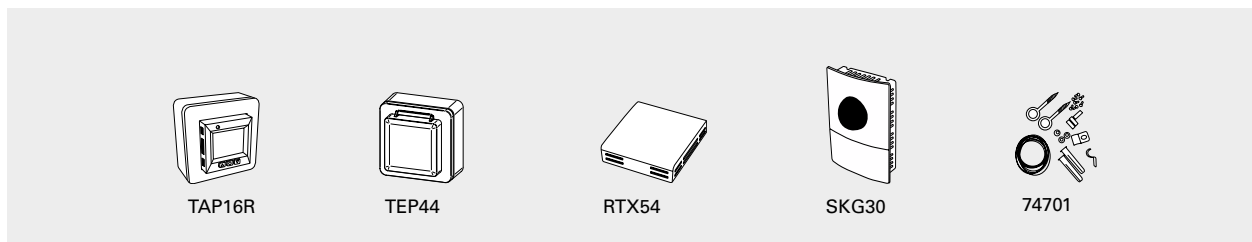
Montage

Der HP lässt sich in Zwischendecken einbauen; hierfür die Halterungen an der Decke oberflächlich montieren oder mittels Drahtseilen aufhängen. Montagehalterungen sind inklusive. Ein Set zur Drahtmontage ist als Zubehör erhältlich.

Regelung

Der Thermocassette muss gemeinsam mit dem Thermostat TAP16R installiert werden. Dieses verfügt über einen adaptiven Start, ein Wochenprogramm und den Modus „Fenster offen“. Das Produkt kann auf eine andere Weise gesteuert werden, z. B. durch ein Gesamtsteuerungssystem (BMS), solange die Installation den Anforderungen der Ökodesign-Verordnung entspricht.

Regler und Zubehör



Typ	Beschreibung	HxBxT [mm]
TAP16R	Elektronischer Thermostat, IP21	87x87x53
TEP44	Schutzgehäuse für TAP16R, IP44	87x87x55
RTX54	Externer Raumtemperaturfühler, NTC10KΩ, IP54	82x88x25
SKG30	Schwarz-Kugel-Sensor, NTC 10 KΩ, IP30	115x85x40
74701	Seil-Montageset	

Steuerungen für Installationen, die nicht unter die Ökodesign-Verordnung (EU) 2015/1188 fallen

Typ	Beschreibung	HxBxT [mm]
KRT1900	Kapillarrohrthermostat, IP55	165x57x60
KRTV19	Kapillarrohrthermostat mit Knopf, IP44	165x57x60

